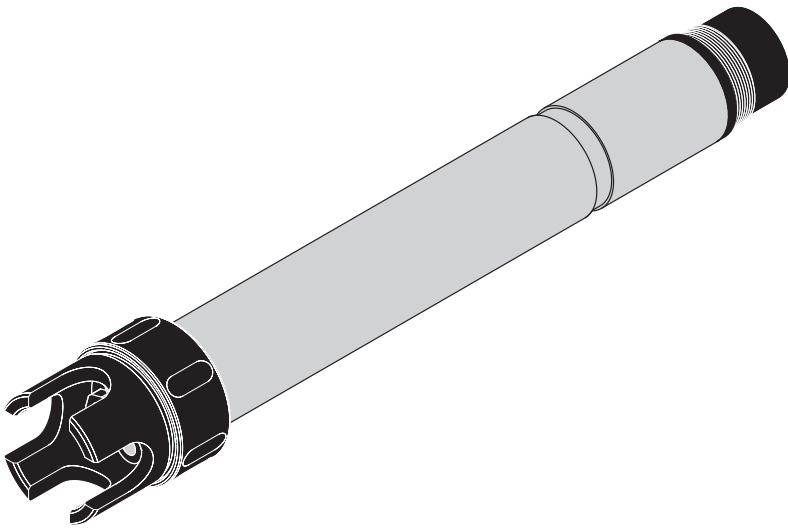


**BRUKERHÅNDBOK**

ba75580no09 02/2018



# VARiON<sup>®</sup> Plus 700 IQ

MODULÆR KOMBINASJONSSENSOR FOR AMMONIUM OG NITRAT



a xylem brand

**Opphavsrett**

© 2018 Verdi Innstilling Xylem Analytics Germany GmbH  
Trykt i Tyskland.

## Innhold

<b>1</b>	<b>Oversikt</b> .....	<b>5</b>
1.1	Slik bruker du denne bruksanvisningen for komponenten .....	5
1.2	Sensorens struktur VARiON <sup>®Plus</sup> 700 IQ .....	6
1.3	Anbefalte bruksområder .....	8
<b>2</b>	<b>Sikkerhet</b> .....	<b>9</b>
2.1	Sikkerhetsinformasjon .....	9
2.1.1	Sikkerhetsinformasjon i bruksanvisningen .....	9
2.1.2	Sikkerhetsskilt på produktet .....	9
2.1.3	Ytterligere dokumenter som gir sikkerhetsinformasjon .....	9
2.2	Sikker drift .....	10
2.2.1	Autorisert bruk .....	10
2.2.2	Krav til sikker drift .....	10
2.2.3	Uautorisert bruk .....	10
<b>3</b>	<b>Igangsetting</b> .....	<b>11</b>
3.1	Leveranseomfang .....	11
3.2	IQ SENSOR NET-systemkrav .....	11
3.3	Merknader om håndtering av elektrodene .....	12
3.3.1	Effekter som generelt bør unngås .....	12
3.3.2	Referanseelektrode .....	13
3.3.3	Måleelektroder og kompensasjonselektroder ..	14
3.4	Gjøre sensoren klar for måling .....	15
3.4.1	Utstyre sensoren med elektroder .....	15
3.4.2	Montering av beskyttelseshetten .....	16
3.4.3	Koble sensoren til IQ SENSOR NET .....	17
3.5	Innstillinger .....	19
3.5.1	Generell informasjon .....	19
3.5.2	Dekke bord VARiON A (ammoniumsensoren) ..	20
3.5.3	Dekke bord VARiON N (nitratsensoren) .....	22
3.5.4	Dekke bord VARiON K (kalium sensor) .....	25
3.5.5	Dekke bord VARiON Cl (kloridsensoren) .....	26
<b>4</b>	<b>Matrisejustering, sjekk og kalibrering</b> .....	<b>28</b>
4.1	Generell informasjon .....	28
4.2	Matrisejustering .....	29
4.2.1	Generell informasjon om matrisejustering .....	29
4.2.2	Utføre matrisejusteringen .....	29
4.2.3	Resultat av matrisejusteringen .....	30

---

4.2.4	Spesialfunksjoner	31
4.3	Sjekk og kalibrering i standardløsninger	31
4.3.1	Generell informasjon om kontroll og kalibrering	31
4.3.2	Resultat av kontrollen	34
4.3.3	Resultat av kalibreringen	34
4.4	Sensorhistorikk	34
<b>5</b>	<b>Måling</b>	<b>37</b>
5.1	Måleoperasjon	37
5.2	Faktorer som påvirker den målte verdien	37
<b>6</b>	<b>Vedlikehold og elektrodebytte</b>	<b>38</b>
6.1	Generelle vedlikeholdsinstruksjoner	38
6.2	Utvendig rengjøring	38
6.3	Utskifting av elektrodene	40
6.4	Polering av kloridelektroden	41
<b>7</b>	<b>Reservedeler og tilbehør</b>	<b>42</b>
7.1	Elektroder	42
7.2	Generelt tilbehør	42
<b>8</b>	<b>Hva skal jeg gjøre hvis ...</b>	<b>44</b>
8.1	Tolkning av driftspenningen	44
8.2	Feilårsaker og rettsmidler	45
<b>9</b>	<b>Tekniske data</b>	<b>48</b>
9.1	Måleegenskaper	48
9.2	Applikasjonsbetingelser	50
9.3	Generell data	50
9.4	Elektriske data	51
9.5	Data for VARiON <sup>®Plus</sup> -elektroder	52
9.5.1	Responstider	52
9.5.2	Materialer	52
9.5.3	Vekt	52
<b>10</b>	<b>Indekser</b>	<b>53</b>
10.1	Forklaring av meldingene	53
10.1.1	Feilmeldinger	53
10.1.2	Informative meldinger	54
10.2	Statusinformasjon	55

# 1 Oversikt

## 1.1 Slik bruker du denne bruksanvisningen for komponenten

Strukturen til  
IQ SENSOR NET -  
bruksanvisningen

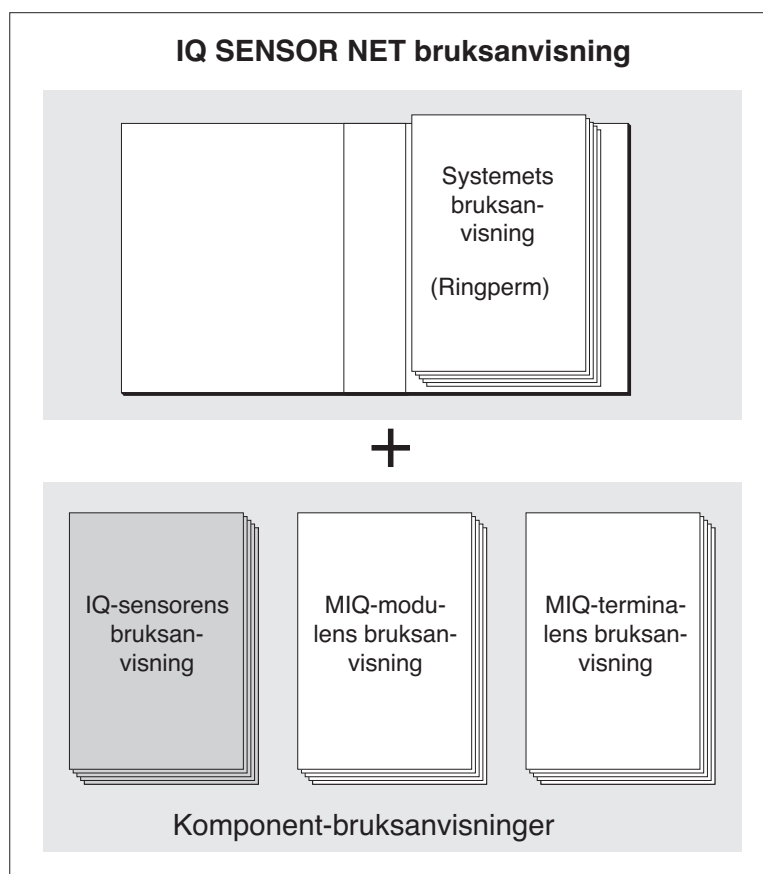


Fig. 1-1 Strukturen til IQ SENSOR NET-bruksanvisningen

IQ SENSOR NET-bruksanvisningen har en modulær struktur som IQ SENSOR NET seg selv. Den består av en systembrugerhåndbok og bruksanvisninger for alle komponentene som brukes.

Arkiver denne bruksanvisningen for komponenten i ringpermen til systemets bruksanvisning.

## 1.2 Sensorens struktur VARiON<sup>®Plus</sup> 700 IQ

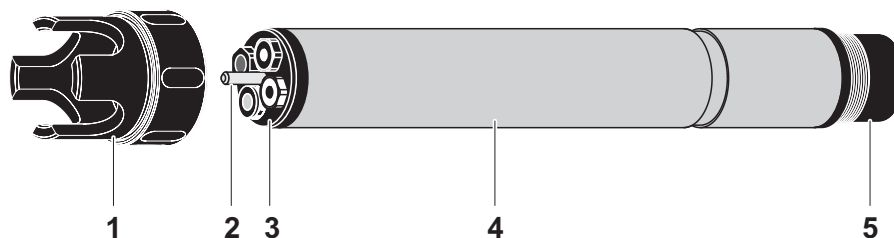


Fig. 1-2 Sensorens struktur VARiON<sup>®Plus</sup> 700 IQ

1	Beskyttende hette
2	Temperatursensor
3	Elektrodestøtte med elektroder (prøveutstyr)
4	Sensor aksel
5	Plugghodekontakt

### Elektroder

For en VARiON<sup>®Plus</sup> 700 IQ-sensor klar til måling, en felles brukt referanseelektrode og minst én ionefølsom elektrode for de viktigste målte parameterne (ammonium, nitrat) kreves. Elektrodene skrues inn i elektrodestøtten. Elektrodestøtten har fire kontakter for dette.

### Automatisk kompensasjon for forstyrrende ioner

VARiON<sup>®Plus</sup> 700 IQ muliggjør automatisk kompensasjon for forstyrrende ioner for én hovedmålt parameter. Dermed kan påvirkningen av interfererende ioner på grunn av måleteknikk automatisk kompenseres for.

Interfererende ioner i vann-/avløpsvannapplikasjoner er for det meste klorid for nitratmåling og kalium for ammoniummåling. For å bestemme konsentrasjonen av forstyrrende ioner, en annen elektrode (kompensasjonselektrode) er montert i en ledig kontakt.

Hvis interfererende ionekonsentrasjoner skal kompenseres dynamisk for begge hovedparametrene (ammonium, nitrat), kan interfererende ionekonsentrasjonen målt av en annen sensor brukes med *Polaczenie (sensors z sensorem)* funksjon (se IQ SENSOR NET bruksanvisning for systemet).



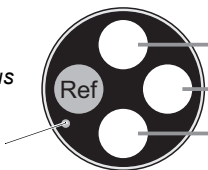
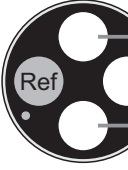
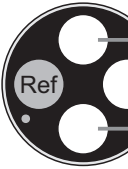
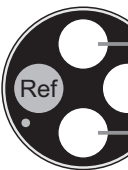
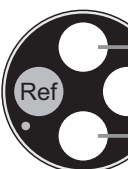
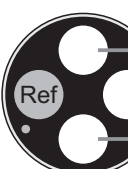
Informasjon om det grunnleggende ved måling med ionefølsomme elektroder er gitt i primeren, IONESELEKTIV MÅLING I ONLINE ANALYSE.

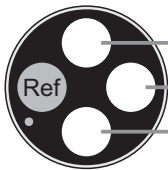
**Driftsmoduser og elektrodeutstyr**

På grunn av sin modulære struktur, er VARiON<sup>®Plus</sup> 700 IQ kan tilpasses ulike krav (se tabell på neste side).

Merknader på bordet:

Referanseelektroden har en ekstra kontakt merket med en fordypning. De ionefølsomme elektrodene kan monteres i de resterende tre beholderne i hvilken som helst rekkefølge. Tomme beholdere må lukkes med VARiON<sup>®</sup> BP blindplugg.

Driftsmodus	Elektrodeutstyr
Ammoniummåling, kompensert	 <p>VARiON<sup>®Plus</sup> Ref (pause)</p> <p>VARiON<sup>®Plus</sup> NH4 VARiON<sup>®Plus</sup> K Blindplugg</p>
Nitratmåling, kompensert,	 <p>VARiON<sup>®Plus</sup> Ref</p> <p>VARiON<sup>®Plus</sup> NO3 VARiON<sup>®Plus</sup> Cl Blindplugg</p>
Ammoniummåling, kompensert, pluss nitratmåling	 <p>VARiON<sup>®Plus</sup> Ref</p> <p>VARiON<sup>®Plus</sup> NH4 VARiON<sup>®Plus</sup> K VARiON<sup>®Plus</sup> NO3</p>
Nitratmåling, kompensert, pluss ammonium måling	 <p>VARiON<sup>®Plus</sup> Ref</p> <p>VARiON<sup>®Plus</sup> NO3 VARiON<sup>®Plus</sup> Cl VARiON<sup>®Plus</sup> NH4</p>
Ammoniummåling	 <p>VARiON<sup>®Plus</sup> Ref</p> <p>VARiON<sup>®Plus</sup> NH4 Blindplugg Blindplugg</p>
Nitratmåling	 <p>VARiON<sup>®Plus</sup> Ref</p> <p>VARiON<sup>®Plus</sup> NO3 Blindplugg Blindplugg</p>

Driftsmodus	Elektrodeutstyr
Ammoniummåling, nitratmåling	VARiON <sup>®Plus</sup> Ref 

### Kalibreringsfri drift

VARiON<sup>®Plus</sup> 700 IQ-sensoren er umiddelbart klar til å måle etter å ha blitt utstyrt med elektroder. For nøyaktige målinger er det bare nødvendig å justere elektrodene til prøvematriksen (“matrisejustering”). I den anbefalte applikasjonen (se seksjon 1.3 ANBEFALTE BRUKSOMRÅDER), forblir måleegenskapene til elektrodene stabile i hele levetiden. Derfor anbefales ikke kalibrering.

Mulige endringer av prøvematriksen kan bestemmes ved sporadiske sammenligningsmålinger (f.eks. fotometer) og kompensert for med en ny matrisejustering etter behov. Sensoren må ikke tas ut av prøven for dette.

### Skjerming av VARiON<sup>®Plus</sup> 700 IQ

VARiON<sup>®Plus</sup> 700 IQ-sensoren og de tilsvarende elektrodene i forbindelse med IQ SENSOR NET-systemet danne et målesystem som i høy grad er beskyttet mot lav- og høyfrekvente forstyrrelser samt mot indirekte effekter av lynnedslag.

## 1.3 Anbefalte bruksområder

VARiON<sup>®Plus</sup> 700 IQ-sensoren er en sensor for online bestemmelse av ammoniumioner og/eller nitrater i vann-/avløpsvannapplikasjoner. Det supplerer DO-måling i luftetanken til avløpsrensaneanlegg og muliggjør en effektiv prosesskontroll av nitrogenfjerning.



Mer detaljert informasjon om måling med ionefølsomme elektroder er gitt i primeren, IONESELEKTIV MÅLING I ONLINE ANALYSE.



## 2 Sikkerhet

### 2.1 Sikkerhetsinformasjon

#### 2.1.1 Sikkerhetsinformasjon i bruksanvisningen

Denne bruksanvisningen gir viktig informasjon om sikker bruk av produktet. Les denne bruksanvisningen grundig og gjør deg kjent med produktet før du tar det i bruk eller arbeider med det. Bruksanvisningen må oppbevares i nærheten av sensoren slik at du alltid kan finne den informasjonen du trenger.

Viktige sikkerhetsinstruksjoner er fremhevet i denne bruksanvisningen. De er indikert med varselsymbolet (trekanten) i venstre kolonne. Signalordet (f.eks. "FORSIKTIG") indikerer farenivået:



#### **ADVARSEL**

indikerer en mulig farlig situasjon som kan føre til alvorlig (irreversibel) skade eller død dersom sikkerhetsinstruksjonen ikke følges.



#### **FORSIKTIGHET**

indikerer en mulig farlig situasjon som kan føre til lett (reversibel) skade dersom sikkerhetsinstruksjonen ikke følges.

#### **Merknad**

*indikerer en situasjon der varer kan bli skadet dersom de nevnte handlingene ikke blir iverksatt.*

#### 2.1.2 Sikkerhetsskilt på produktet

Legg merke til alle etiketter, informasjonsskilt og sikkerhetssymboler på produktet. Et varselsymbol (trekant) uten tekst refererer til sikkerhetsinformasjonen i denne bruksanvisningen.

#### 2.1.3 Ytterligere dokumenter som gir sikkerhetsinformasjon

Følgende dokumenter gir tilleggsinformasjon som du bør ta hensyn til for din sikkerhet når du arbeider med målesystemet:

- Bruksanvisninger for andre komponenter i målesystemet (strømpakker, kontroller, tilbehør)
- Sikkerhetsdatablad for kalibrerings- og vedlikeholdsutstyr (f.eks. rengjøringsløsninger).

## 2.2 Sikker drift

### 2.2.1 Autorisert bruk

Den autoriserte bruken av VARiON<sup>®Plus</sup> 700 IQ består av dens bruk som sensor i IQ SENSOR NET. Kun drift og drift av sensoren i henhold til instruksjonene og de tekniske spesifikasjonene gitt i denne bruksanvisningen er autorisert (se kapittel 9 TEKNISKE DATA). All annen bruk anses som uautorisert.

### 2.2.2 Krav til sikker drift

Legg merke til følgende punkter for sikker drift:

- Produktet må kun brukes i henhold til den autoriserte bruken spesifisert ovenfor.
- Produktet må kun forsynes med strøm fra de energikildene som er nevnt i denne bruksanvisningen.
- Produktet må kun brukes under de miljøforholdene som er nevnt i denne bruksanvisningen.
- Produktet kan ikke åpnes.

### 2.2.3 Uautorisert bruk

Produktet må ikke tas i bruk dersom:

- den er synlig skadet (f.eks. etter å ha blitt transportert)
- den ble lagret under ugunstige forhold i en lengre periode (lagringsforhold, se kapittel 9 TEKNISKE DATA).

## 3 Igangsetting

### 3.1 Leveranseomfang

VARiON<sup>®Plus</sup> 700 IQ-sensoren leveres i sett for ulike målekrav. Hvert sett inneholder følgende komponenter:

- Uutstyrt sensor VARiON<sup>®Plus</sup> 700 IQ. Elektrodekontaktene er lukket med blindplugg
- Referanseelektrode VARiON<sup>®I</sup> tillegg til Ref
- Avhengig av settet, passende valg fra følgende måle- og kompensasjonselektroder:
  - VARiON<sup>®I</sup> tillegg til NH<sub>4</sub> (ammoniumelektrode)
  - VARiON<sup>®I</sup> tillegg til K (kaliumelektrode for kompensasjon)
  - VARiON<sup>®I</sup> tillegg til NO<sub>3</sub> (nitratelektrode)
  - VARiON<sup>®I</sup> tillegg til Cl (kloridelektrode for kompensasjon)
- Spesiell pipenøkkel
- VARiON<sup>®</sup> 700 IQ-SK beskyttelseshette
- Kaliumkloridløsning for oppbevaring av referanseelektroden
- Bruksanvisning



Informasjon om tilgjengelige sett er gitt i katalogen og på Internett.

### 3.2 IQ SENSOR NET-systemkrav

#### Programvareversjoner av kontrolleren og terminalkomponenter

Drift av VARiON<sup>®Plus</sup> 700 IQ krever følgende programvarestatuser i IQ SENSOR NET, avhengig av systemet:

- |                  |                                      |                           |
|------------------|--------------------------------------|---------------------------|
| ● MIQ/MC2        | Programvare:                         | Versjon 3.35 eller høyere |
| ● MIQ/TC 2020 XT | Forenklet betjening fra programvare: | Versjon 3.60 eller høyere |
| ● DIQ/S 182      | Programvare:                         | Versjon 3.21 eller høyere |
| ● MIQ/C184 (XT)  | Kontrollprogramvare:                 | Versjon 2.83 eller høyere |
|                  | Terminalprogramvare:                 | Versjon 2.91 eller høyere |

- MIQ/MC                                      Kontrollprogramvare:    Versjon 2.83 eller høyere
- MIQ/T 2020 (PLUSS)    Terminalprogramvare:    Versjon 2.91 eller høyere
- IQ-LabLink-prosedyre                      Programvare:                      Versjon 3.06 til (VARiON<sup>®Plus</sup> 700 IQ)    versjon 3.25

### 3.3    Merknader om håndtering av elektrodene

Elektrodene til VARiON<sup>®Plus</sup> 700 IQ-sensor ble utviklet for grov bruk i avløpsrensaneanlegg. De er imidlertid presisjonsdeler som kan bli skadet ved upassende bruk.

#### 3.3.1    Effekter som generelt bør unngås

Unngå følgende effekter som kan påvirke måleegenskapene til elektrodene negativt eller redusere levetiden:

- Uttørking av elektrodemembranen og koblingen
- Riping av elektrodemembranen og krysset
- Kontakt med fett, olje, alkohol, syrer, lut, tensider og lignende stoffer
- Rengjøring med oppvaskmiddel (tenside!)
- Rengjøring med eller oppbevaring i avionisert vann
- Lagring i feil oppbevaringsløsning

Følg derfor instruksjonene i de to neste kapitlene nøyaktig.

### 3.3.2 Referanseelektrode

#### Igangsetting

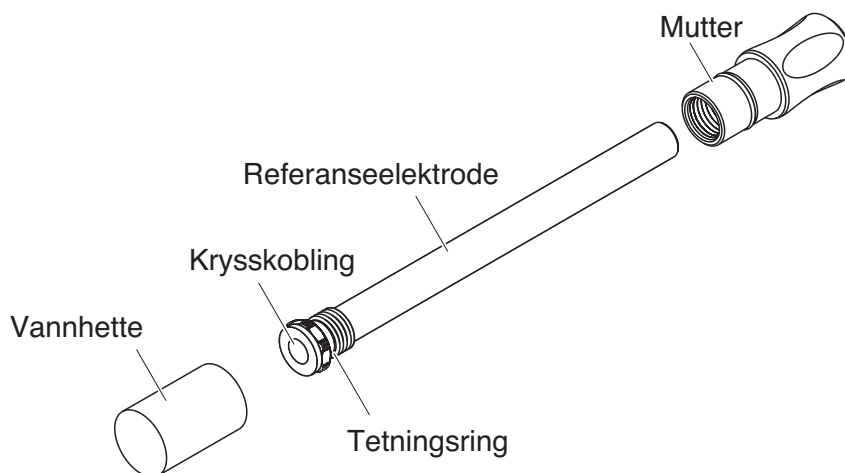


Fig. 3-1 Referanseelektrode med oppbevaringshjelpemidler

I leveringstilstand er elektroden utstyrt med en vanningshette og en mutter som beskytter innskruingsgjengen. Vannhetten inneholder 3 mol/l kaliumkloridløsning. Før montering, skru av vanningsløkkek. Skru deretter ut elektroden fra mutteren med den spesielle sekskantnøkkelen. Behold begge oppbevaringshjelpemidlene i tilfelle du vil oppbevare elektroden.



Krysset til referanseelektroden må ikke

- tørke opp (følg merknadene om oppbevaring)
- bli skadet
- bringes i kontakt med fett.

#### Merknader om lagring

Hvis du ikke skal bruke elektroden over lengre tid, skru elektroden inn i mutteren så langt det går. Fyll vanningshetten til randen med 3 mol/l kaliumkloridløsning og skru vannløkkek godt på elektroden for hånd.

### 3.3.3 Måleelektroder og kompensasjonselektroder

#### Igangsetting

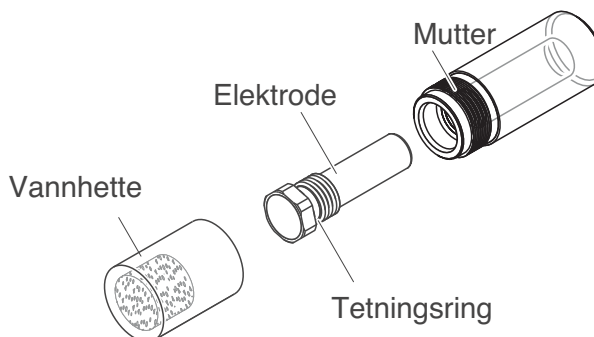


Fig. 3-2 Måle- eller kompensasjonselektrode med oppbevaringshjelpemidler

I leveringstilstand er hver elektrode utstyrt med en vanningshette og en mutter som beskytter innskruingsgjengen. Før installasjon, fjern først vanningshetten og ved hjelp av den spesielle sekskantnøkkelen, skru av elektroden fra mutteren. Behold begge oppbevaringshjelpemidlene i tilfelle du vil oppbevare elektroden.



Membranen til elektroden må ikke

- tørke opp (følg merknadene om oppbevaring)
- bli skadet
- bringes i kontakt med fett.

#### Merknader om lagring

Hvis du ikke skal bruke elektroden over lengre tid, skru elektroden inn i mutteren så langt det går. Bløtlegg skuminnsatsen i vanningshetten med VARiON<sup>®</sup>/ES-1 standardløsning (lavere konsentrasjon) og plugg elektroden inn i vanningslokket.

#### Merknad

Sørg for å bruke riktig løsning for vanningshetten (VARiON<sup>®</sup>/ES -1 standardløsning). Hvis du i stedet bruker vanningsløsningen til referanseelektroden, kan funksjonen til elektroden bli alvorlig skadet.

### 3.4 Gjøre sensoren klar for måling

#### 3.4.1 Utstyre sensoren med elektroder

##### Merknad

Sensoren kan bli skadet av smuss og fuktighet. Før du monterer elektrodene, sørg for at området bak tetningsringen på elektrodene og kontakten er tørt og rent. De VARiON<sup>®Plus</sup> 700 IQ må kun senkes ned når elektrodene eller originale blindpluggene er montert.



Mer detaljert informasjon om elektrodeutstyret for de ulike driftsmodusene er gitt i Kapittel.

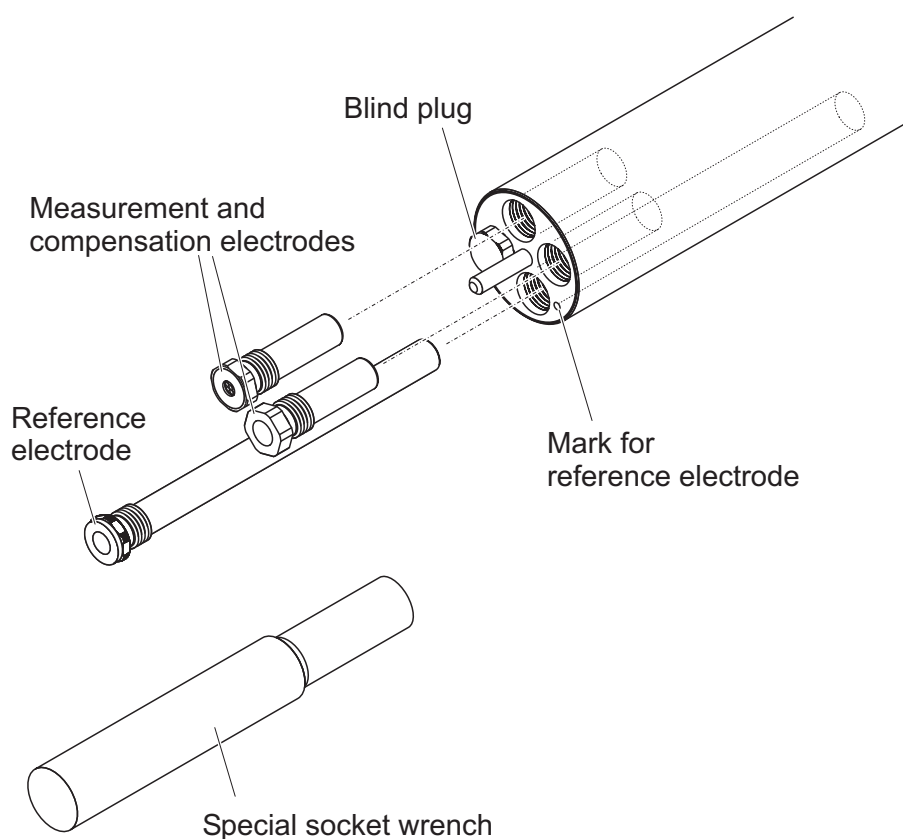


Fig. 3-3 Utstyre sensoren med elektroder.

Alle stikkontakter er lukket med blindpluggene i leveringstilstand. Skru elektrodene inn i kontaktene i stedet for blindpluggene.

Når du gjør det, vær oppmerksom på følgende punkter:

- Kontakten for referanseelektroden er merket med en utsparring. Den strekker seg tydelig dypere inn i sensoren enn de tre andre kontaktene (se Fig. 3-3).
- Måle- og kompensasjonselektrodene kan monteres i de resterende

tre kontaktene i hvilken som helst rekkefølge.

- Kontroller at området bak tetningsringen på elektroden og kontakten er helt tørt og rent under installasjonen.
- Plugg elektroden på den spesielle pipenøkkelen som følger med, og sett inn elektroden med den spesielle pipenøkkelen.
- Skru til elektroden sitter på elektrodestøtten uten mellomrom. Dermed er tetthet og elektrisk kontakt gitt.



Når de er montert, kan elektrodene gjenkjennes av funksjonene beskrevet i seksjon 6.3.

### 3.4.2 Montering av beskyttelseshetten

#### CH rengjøringshode (ekstraustyr)

For permanent drift anbefaler vi å bruke CH-rensehodet for trykkluftdrevet rengjøring. Den er montert i stedet for standard beskyttelseshette. Trykkluftrensingen startes tidsstyrt via IQ SENSOR NET system. Informasjon om nødvendige komponenter er gitt i katalogen og på Internett.

Hvis det ikke brukes CH-rensehode, skal standard beskyttelseshette alltid monteres for måling. Den beskytter elektrodene mot grov mekanisk påvirkning.

#### Montering av standard beskyttelseshette

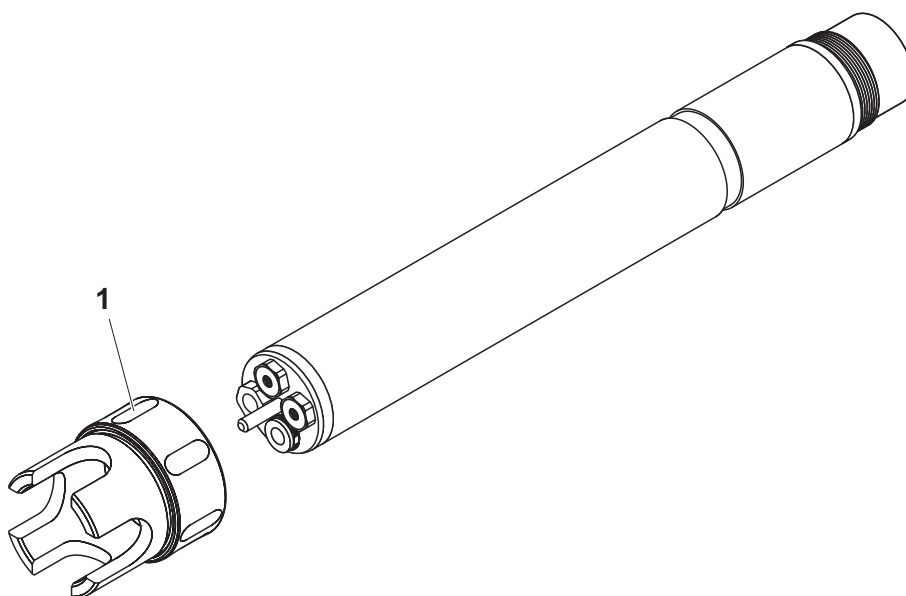


Fig. 3-4 Montering av standard beskyttelseshette.

1 | Løsne koblingsringen (1) på beskyttelseshetten.



2 | Skyv beskyttelseshetten på sensoren så langt det går.

3 | Stram koblingsringen til beskyttelseshetten.

### Rengjøring av beskyttelseshetten

Koblingsringen til beskyttelseshetten kan tas fra hverandre for rengjøringsformål (se seksjon 6.2 **UTVENDIG RENGJØRING**).

### Tilkoblingskabel

#### 3.4.3 Koble sensoren til IQ SENSOR NET

SACIQ-sensortilkoblingskabelen er nødvendig for å koble til sensoren. Informasjon om dette og annet IQ SENSOR NET-tilbehør er gitt i katalogen og på Internett.



Ikke heng sensoren på sensortilkoblingskabelen. Bruk en armatur eller elektrodeholder. Informasjon om dette og annet IQ SENSOR NET-tilbehør er gitt i katalogen og på Internett.



Hvordan koble SACIQ-sensorens tilkoblingskabel til IQ SENSOR NET er beskrevet i kapittel 3 Installasjon av IQ SENSOR NET-bruksanvisningen for systemet.

### Er pluggforbindelsene tørre?

Før du kobler til sensoren og sensortilkoblingskabelen, sørg for at pluggforbindelsene er tørre. Hvis det kommer fukt inn i støpselforbindelsene, tørk først støpselforbindelsene (dutt dem tørre eller blås dem tørre med trykkluft).

### Koble sensoren til sensortilkoblingskabele n

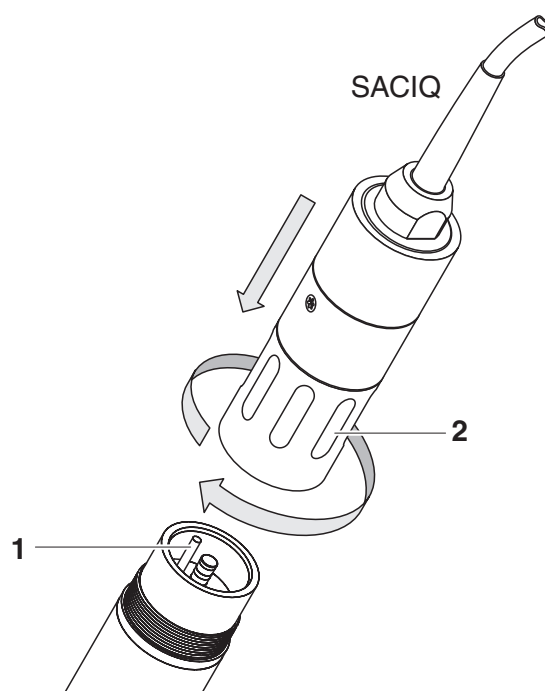


Fig. 3-5 Kople til sensoren

1	Ta beskyttelseshettene av pluggforbindelsene til sensoren og SACIQ-sensorens tilkoblingskabel, og oppbevar dem trygt.
2	Plugg kontakten på SACIQ-sensorens tilkoblingskabel til plugghodekontakten på sensoren. Roter samtidig stikkkontakten slik at pinnen i støpselhodekontakten (1) klikker inn i ett av de to hullene i kontakten.
3	Skru deretter koblingsringen (2) til sensortilkoblingskabelen på sensoren til anslag.

### 3.5 Innstillinger

#### 3.5.1 Generell informasjon

##### Automatisk elektrodegjenkjenning

De VARiON<sup>®Plus</sup> 700 IQ programvaren gjenkjenner automatisk de innebygde elektrodene og sjekker utstyret for gyldighet. Avhengig av utstyret kan følgende sensorer vises i listen over sensorer:

sensor	Betegnelse
VARiON <sup>®Plus</sup> 700 IQ Ammoniumsensor	VARiON A
VARiON <sup>®Plus</sup> 700 IQ Nitratsensor	VARiON N
VARiON <sup>®Plus</sup> 700 IQ kaliumsensor *	VARiON K
VARiON <sup>®Plus</sup> 700 IQ kloridsensor *	VARiON Cl

\* se innstillingstabell for sensoren

##### Utføre innstillinger

Ved hjelp av **<S>**, bytt fra visningen av målte verdier til hovedmenyen for innstillingene. Naviger deretter til innstillingsmenyen (innstillingstabell) til sensoren. Den nøyaktige fremgangsmåten er gitt i den aktuelle IQ SENSOR NET bruksanvisning for systemet.

Innstillingstabellene for sensorene er beskrevet i de følgende kapitlene.

##### Sensoroverlappende innstillinger

Enkelte innstillinger er sensoroverlappende og kan gjøres i hvilken som helst av innstillingstabellene. Innstillingen brukes av alle sensorer.

Sensorens overlappende innstillinger er:

- *Temperature mode (°C/°F)*
- *Temp. adjustment*

## 3.5.2 Dekke bord VARiON A (ammoniumsensord)

Menypost	Utvalg/verdier	Forklaringer
<i>Measuring mode</i>	<ul style="list-style-type: none"> <li>● <i>NH4-N</i></li> <li>● <i>NH4</i></li> <li>● <i>mV</i></li> </ul>	Sitasjonsform for massekonsentrasjonen eller spenningen til elektroden.
<i>Measuring range</i> ( <i>Measuring mode: NH4-N</i> )	<ul style="list-style-type: none"> <li>● <i>AutoRange</i></li> <li>● <i>0.1 ... 100.0 mg/l</i></li> <li>● <i>1 ... 2000 mg/l</i></li> </ul>	2 måleområder kan velges. Med <i>AutoRange</i> , skifter instrumentet automatisk til passende måleområde.
<i>Measuring range</i> ( <i>Measuring mode: NH4</i> )	<ul style="list-style-type: none"> <li>● <i>AutoRange</i></li> <li>● <i>0.1 ... 130.0 mg/l</i></li> <li>● <i>1 ... 2580 mg/l</i></li> </ul>	2 måleområder kan velges. Med <i>AutoRange</i> , skifter instrumentet automatisk til passende måleområde.
<i>Measuring range</i> ( <i>Measuring mode: mV</i> )	<ul style="list-style-type: none"> <li>● <i>-2000 ... 2000 mV</i></li> </ul>	Fast rekkevidde

Hvis sensoren er ikke utstyrt med en kaliumelektrode:

<i>Potassium compens.</i>	<i>Manual</i>	<p>Etter å ha bestemt kaliuminnholdet i testløsningen, skriv inn kaliuminnholdet bestemt i neste linje manuelt (<i>Potassium conc.</i>).</p> <p>Måleverdien blir tilsvarende korrigert med det angitte kaliuminnholdet.</p> <p><u>Merk:</u> Med <i>Polaczenie (sensors z sensorem)</i> funksjon, den IQ SENSOR NET er i stand til å gi en målt verdi for det interfererende ionet.</p> <p><u>Merk:</u> Detaljert informasjon om emnet kaliumkompensasjon er gitt i primeren, IONESELEKTIV MÅLING I ONLINE ANALYSE.</p>
<i>Potassium conc.</i>	<i>0,1 ... 1000 mg/l</i>	Manuell inntasting av kaliumverdien

Menypost	Utvalg/verdier	Forklaringer
Hvis sensoren er utstyrt med en kaliumelektrode:		
<i>VARiON K</i>	<ul style="list-style-type: none"> <li>● <i>Hide</i></li> <li>● <i>Show</i></li> </ul>	<p><i>Hide</i> (standardinnstilling): Kaliumelektroden vises ikke som en ekstra sensor i måleverdivisningen. Flere innstillinger er mulig (se nedenfor).</p> <p><i>Show</i>: Hvis sensoren er utstyrt med kaliumelektrode, vises elektroden som den ekstra sensoren <i>VARiON K</i> i måleverdivisningen. De relevante innstillingene kan gjøres i en ekstra innstillingstabell (se seksjon 3.5.4). <u>Merk</u>: Hvis det maksimale antallet sensorer for systemet overskrides ved å aktivere sensoren, vil <i>VARiON K</i> kan ikke aktiveres.</p>
Hvis innstillingen <i>VARiON K Hide</i> ble i tillegg valgt:		
<i>Calib. history K</i>	<ul style="list-style-type: none"> <li>● <i>Do not download</i></li> <li>● <i>Transmit to log book</i></li> </ul>	Utvalget av <i>Transmit to log book</i> genererer en loggbokmelding med kalibreringshistorikken til kaliumelektroden. Når du åpner settebordet igjen, tilbakestilles innstillingen til <i>Do not download</i> .
<i>Potassium compens.</i>	<i>Automatic</i>	Når kaliumelektroden er montert, skjer kaliumkompensasjonen kun automatisk. Verdien av kaliumkonsentrasjonen målt på tidspunktet settingtabellen ble åpnet vises i neste linje ( <i>Potassium conc.</i> ).
<i>Potassium conc.</i>		Visning av målt kaliumverdi (0,1 ... 1000 mg/l).
<i>Temperature mode</i> (bare med <i>Measuring mode: NH4-N</i> eller <i>NH4</i> )	<ul style="list-style-type: none"> <li>● °C</li> <li>● °F</li> </ul>	Enhet for den målte temperaturverdien (Celsius, Fahrenheit).

Menypost	Utvalg/verdier	Forklaringer
<i>Temp. adjustment</i> (bare med <i>Measuring mode: NH4-N</i> eller <i>NH4</i> )	-1,5 °C ... +1,5 °C	Temperaturkompensasjonsfunksjonen gjør at temperatursensoren kan balanseres mot en referansetemperaturmåling (forskyvning av nullpunktet med ±1,5 °C). Merknader: <ul style="list-style-type: none"> <li>● På grunn av den termiske kapasiteten til sensoren, er det nødvendig å plassere den i en beholder med minst 2 liter vann.</li> <li>● La sensoren stå i denne beholderen i minst 15 minutter mens du rører av og til, og utfør deretter justeringen. Hvis temperaturforskjellen på vannet og sensoren er &gt; 10°C, la sensoren stå i beholderen i minst én time mens du rører av og til.</li> </ul>
<i>Kons. offset</i>	-1,0 mg/l ... +1,0 mg/l	Konstant verdi som legges til den målte verdien.
<i>Save and quit</i>		Systemet bekrefter lagringen av innstillingene og displayet skifter til neste høyere nivå.
<i>Quit</i>		Displayet bytter til neste høyere nivå uten å lagre de nye innstillingene.

### 3.5.3 Dekke bord VARiON N (nitratsensor)

Menyelement	Utvalg/verdier	Forklaringer
<i>Measuring mode</i>	<ul style="list-style-type: none"> <li>● NO3-N</li> <li>● NO3</li> <li>● mV</li> </ul>	Sitasjonsform for massekonsentrasjonen eller spenningen til elektroden.
<i>Measuring range</i> ( <i>Measuring mode: NO3-N</i> )	<ul style="list-style-type: none"> <li>● <i>AutoRange</i></li> <li>● 0.1 ... 100.0 mg/l</li> <li>● 1 ... 1000 mg/l</li> </ul>	2 måleområder kan velges. Med <i>AutoRange</i> , skifter instrumentet automatisk til passende måleområde.
<i>Measuring range</i> ( <i>Measuring mode: NO3</i> )	<ul style="list-style-type: none"> <li>● <i>AutoRange</i></li> <li>● 0.5 ... 450.0 mg/l</li> <li>● 5 ... 4500 mg/l</li> </ul>	2 måleområder kan velges. Med <i>AutoRange</i> , skifter instrumentet automatisk til passende måleområde.

Menyelement	Utvalg/verdier	Forklaringer
<i>Measuring range</i> ( <i>Measuring mode:</i> <i>mV</i> )	● -2000 ... 2000 mV	Fast rekkevidde
Hvis sensoren er <u>ikke</u> utstyrt med en kloridelektrode:		
<i>Chloride compens.</i>	<i>Manual</i>	Etter å ha bestemt kloridinnholdet i testløsningen, skriv inn kloridinnholdet bestemt i neste linje manuelt ( <i>Chloride conc.</i> ). Den målte verdien korrigeres følgelig med det angitte kloridinnholdet.  <u>Merk:</u> Med <i>Polaczenie (sensors z sensorem)</i> funksjon, den IQ SENSOR NET er i stand til å gi en målt verdi for det interfererende ionet.  <u>Merk:</u> Detaljert informasjon om emnet kloridkompensasjon er gitt i primeren, IONESELEKTIV MÅLING I ONLINE ANALYSE.
<i>Chloride conc.</i>	<i>0,1 ... 1000 mg/l</i>	Manuell inntasting av kloridverdien
Hvis sensoren er utstyrt med en kloridelektrode:		
<i>VARiON Cl</i>	● <i>Hide</i> ● <i>Show</i>	<i>Hide</i> (standardinnstilling): Klorelektroden vises ikke som en ekstra sensor i måleverdivisningen.  <i>Show:</i> Hvis sensoren er utstyrt med kloridelektroden, vises elektroden som den ekstra sensoren <i>VARiON Cl</i> i måleverdivisningen. De relevante innstillingene kan gjøres i en ekstra innstillingstabell (se seksjon 3.5.5). <u>Merk:</u> Hvis det maksimale antallet sensorer for systemet overskrides ved å aktivere sensoren, vil <i>VARiON Cl</i> kan ikke aktiveres.

Menyelement	Utvalg/verdier	Forklaringer
Hvis innstillingen <i>VARiON Cl Hide</i> ble i tillegg valgt:		
<i>Calib. history Cl</i>	<ul style="list-style-type: none"> <li>● <i>Do not download</i></li> <li>● <i>Transmit to log book</i></li> </ul>	Utvalget av <i>Transmit to log book</i> genererer en loggbokmelding med kalibreringshistorikken til kaliumelektroden. Når du åpner settebordet igjen, tilbakestilles innstillingen til <i>Do not download</i> .
<i>Chloride compens.</i>	<i>Automatic</i>	Når en kloridelektrode er montert, skjer kloridkompensasjonen kun automatisk. Verdien av kloridkonsentrasjonen målt på tidspunktet settingtabellen ble åpnet vises i neste linje ( <i>Chloride conc.</i> ).
<i>Chloride conc.</i>		Visning av målt kloridverdi (0,1 ... 1000 mg/l).
<i>Temperature mode</i> (bare med <i>Measuring mode: NO3-N</i> eller <i>NO3</i> )	<ul style="list-style-type: none"> <li>● °C</li> <li>● °F</li> </ul>	Enhet for den målte temperaturverdien (Celsius, Fahrenheit).
<i>Temp. adjustment</i> (bare med <i>Measuring mode: NO3-N</i> eller <i>NO3</i> )	-1,5 °C ... +1,5 °C	Temperaturkompensasjonsfunksjonen gjør at temperatursensoren kan balanseres mot en referansetemperaturmåling (forskyvning av nullpunktet med ±1,5 °C). Merknader: <ul style="list-style-type: none"> <li>● På grunn av den termiske kapasiteten til sensoren, er det nødvendig å plassere den i en beholder med minst 2 liter vann.</li> <li>● La sensoren stå i denne beholderen i minst 15 minutter mens du rører av og til, og utfør deretter justeringen. Hvis temperaturforskjellen på vannet og sensoren er &gt; 10°C, la sensoren stå i beholderen i minst én time mens du rører av og til.</li> </ul>
<i>Kons. offset</i>	-1,0 mg/l ... +1,0 mg/l	Konstant verdi som legges til den målte verdien.
<i>Save and quit</i>		Systemet bekrefter lagringen av innstillingene og displayet skifter til neste høyere nivå.



Menyelement	Utvalg/verdier	Forklaringer
<i>Quit</i>		Displayet bytter til neste høyere nivå uten å lagre de nye innstillingene.

### 3.5.4 Dekke bord VARiON K (kalium sensor)



Disse sensorinnstillingene er kun tilgjengelige hvis i sensorinnstillingene for VARiON A innstillingen VARiON K ble satt til *Active* (se seksjon 3.5.2).

Grunninnstillingene er overtatt fra VARiON A sensor men kan justeres separat i etterkant.

Menyelement	Utvalg/verdier	Forklaringer
<i>Measuring mode</i>	<ul style="list-style-type: none"> <li>● <i>K (mg/l)</i></li> <li>● <i>mV</i></li> </ul>	Sitasjonsform for massekonsentrasjonen eller spenningen til elektroden.
<i>Measuring range</i> <i>Measuring mode:</i> <i>K (mg/l)</i>	<ul style="list-style-type: none"> <li>● <i>AutoRange</i></li> <li>● <i>0.1 ... 100.0 mg/l</i></li> <li>● <i>1 ... 1000 mg/l</i></li> </ul>	Fast rekkevidde
<i>Measuring range</i> <i>Measuring mode:</i> <i>mV</i>	<ul style="list-style-type: none"> <li>● <i>-2000 ... 2000 mV</i></li> </ul>	Fast rekkevidde
<i>Temperature mode</i> (bare med <i>Measuring mode:</i> <i>K (mg/l)</i> )	<ul style="list-style-type: none"> <li>● °C</li> <li>● °F</li> </ul>	Enhet for den målte temperaturverdien (Celsius, Fahrenheit).

Menyelement	Utvalg/verdier	Forklaringer
<i>Temp. adjustment</i> (bare med <i>Measuring mode: K (mg/l)</i> )	-1,5 °C ... +1,5 °C	Temperaturkompensasjonsfunksjonen gjør at temperatursensoren kan balanseres mot en referansetemperaturmåling (forskyvning av nullpunktet med ±1,5 °C). Merknader: <ul style="list-style-type: none"> <li>● På grunn av den termiske kapasiteten til sensoren, er det nødvendig å plassere den i en beholder med minst 2 liter vann.</li> <li>● La sensoren stå i denne beholderen i minst 15 minutter mens du rører av og til, og utfør deretter justeringen. Hvis temperaturforskjellen på vannet og sensoren er &gt; 10°C, la sensoren stå i beholderen i minst én time mens du rører av og til.</li> </ul>
<i>Kons. offset</i>	-10,0 mg/l ... +10. mg/l	Konstant verdi som legges til den målte verdien.
<i>Save and quit</i>		Systemet bekrefter lagringen av innstillingene og displayet skifter til neste høyere nivå.
<i>Quit</i>		Displayet bytter til neste høyere nivå uten å lagre de nye innstillingene.

### 3.5.5 Dekke bord VARiON CI (kloridsensor)



Disse sensorinnstillingene er kun tilgjengelige hvis i sensorinnstillingene for VARiON N innstillingen VARiON CI ble satt til *Active* (se seksjon 3.5.3).

Grunninnstillingene er overtatt fra VARiON N sensor men kan justeres separat i etterkant.

Menyelement	Utvalg/verdier	Forklaringer
<i>Measuring mode</i>	<ul style="list-style-type: none"> <li>● <i>Cl (mg/l)</i></li> <li>● <i>mV</i></li> </ul>	Sitasjonsform for massekonsentrasjonen eller spenningen til elektroden.

Menyelement	Utvalg/verdier	Forklaringer
Measuring range Measuring mode: Cl (mg/l)	<ul style="list-style-type: none"> <li>● AutoRange</li> <li>● 0.1 ... 100.0 mg/l</li> <li>● 1 ... 1000 mg/l</li> </ul>	Fast rekkevidde
Measuring range Measuring mode: mV	<ul style="list-style-type: none"> <li>● -2000 ... 2000 mV</li> </ul>	Fast rekkevidde
Temperature mode (bare med Measuring mode: Cl (mg/l))	<ul style="list-style-type: none"> <li>● °C</li> <li>● °F</li> </ul>	Enhet for den målte temperaturverdien (Celsius, Fahrenheit).
Temp. adjustment (bare med Measuring mode: Cl (mg/l))	-1,5 °C ... +1,5 °C	<p>Temperaturkompensasjonsfunksjonen gjør at temperatursensoren kan balanseres mot en referansetemperaturmåling (forskyvning av nullpunktet med ±1,5 °C).</p> <p>Merknader:</p> <ul style="list-style-type: none"> <li>● På grunn av den termiske kapasiteten til sensoren, er det nødvendig å plassere den i en beholder med minst 2 liter vann.</li> <li>● La sensoren stå i denne beholderen i minst 15 minutter mens du rører av og til, og utfør deretter justeringen. Hvis temperaturforskjellen på vannet og sensoren er &gt; 10°C, la sensoren stå i beholderen i minst én time mens du rører av og til.</li> </ul>
Kons. offset	-10,0 mg/l ... +10. mg/l	Konstant verdi som legges til den målte verdien.
Save and quit		Systemet bekrefter lagringen av innstillingene og displayet skifter til neste høyere nivå.
Quit		Displayet bytter til neste høyere nivå uten å lagre de nye innstillingene.

## 4 Matrisejustering, sjekk og kalibrering

### 4.1 Generell informasjon

#### Kalibreringsfri drift

VARiON<sup>®Plus</sup> 700 IQ-sensoren er umiddelbart klar til å måle etter å ha blitt utstyrt med elektroder. For nøyaktige målinger er det bare nødvendig å justere elektrodene til prøvematriksen ("matrisejustering"). I den anbefalte applikasjonen (se seksjon 1.3 ANBEFALTE BRUKSOMRÅDER), forblir måleegenskapene til elektrodene stabile i hele levetiden. Kalibrering anbefales derfor ikke.

Mulige endringer av prøvematriksen kan bestemmes ved sporadiske sammenligningsmålinger (f.eks. fotometer) og kompenseres for ved en ny matrisejustering etter behov. Sensoren må ikke tas ut av prøven for dette. Samtidig gir en matrisejustering informasjon om tilstanden til elektrodene.

#### Driftspotensial:

Samtidig med matrisejusteringen (eller kalibreringen) bestemmes driftspenningen DV(mV) til elektroden. Den tjener til å evaluere den langsiktige oppførselen til elektroden. Driftsspenningen endres på grunn av følgende faktorer:

- Påvirkninger på grunn av prøvesammensetningen (matrise)
- Endringer i elektrodekarakteristikken(e).

#### Nullstilling

Den tidsmessige endringen av driftspenningen registreres i kalibreringshistorien slik at langtidsoppførselen til en elektrode kan evalueres. Som en startverdi må brukeren sette driftspenningen til null (nullstilling) i begynnelsen av denne evalueringsperioden for å observere eventuelle endringer i kalibreringshistorikken.

Nullstillingen for en elektrode gjøres innenfor **MATRISJE JUSTERING** eller **CALIBRATION(3)**-prosedyren hvis nullstillingen ble valgt for elektroden (avkrysset). Det blir effektivt hvis prosedyren ble vellykket utført.

Utfør nullstillingen ved igangkjøring av elektroden slik at du kan se hele elektrodens arbeidsperiode i kalibreringshistorikken.

Det er ikke mulig å nullstille en elektrode med **CHECK(2)**-prosedyren, siden denne prosedyren ikke lagrer data i sensoren.

#### Nullstille skråningen med nullstillingen

Nullstilling med **MATRISJE JUSTERING**-prosedyren tilbakestiller skråningen til standardinnstillingen (+ eller - 59,2 mV) samtidig. Nullstilling med **CALIBRATION(3)**-prosedyren erstatter den eksisterende bakken med den nylig fastsatte verdien.

## 4.2 Matrisejustering

### 4.2.1 Generell informasjon om matrisejustering

Denne prosedyren justerer verdien målt direkte i testprøven til en uavhengig bestemt referanseverdi ("lab-verdi"). For å bestemme referanseverdiene tas en prøve fra måleløsningen og de aktuelle konsentrasjonene måles (f.eks. fotometrisk).

Velg først for hvilken av de installerte elektrodene matrisejusteringen skal utføres. Basert på dette valget og elektrodeutstyret, bestemmer sensorprogramvaren hvilke ionetyper det skal utføres en referanse-måling for. Den menystyrte rutinen tilpasser seg tilsvarende og informerer deg om alle nødvendige handlinger.

### 4.2.2 Utføre matrisejusteringen



Før matrisejusteringen, sjekk kloridelektroden for belegg og poler den etter behov (se seksjon 6.4).

#### Hovedtrinn

- Trinn 1:** Bestemmelse av alle elektrodespenninger ("referansespenninger"). Sensoren er i prøven. Prosedyren startes fra måleverdivisningen med **<C>**. Etter fullføring går systemet tilbake til visningen av målte verdier.
- Trinn 2:** Prøvetaking på samme sted og tidspunkt hvis mulig og fastsettelse av alle relevante referanseverdier
- Trinn 3:** Inntasting og lagring av de målte referanseverdiene. Dette trinnet startes ved å trykke **<C>** en gang til.

#### Elektronisk hjelp

En praktisk, menystyrt rutine guider deg gjennom **MATRISJE JUSTERING** fremgangsmåte. I tillegg kan du ringe opp en *Online-hjelp* med **<C>** for hvert trinn. En infoboks med detaljert informasjon om det aktuelle betjeningstrinnet vises på displayet. Den gir for eksempel viktige instruksjoner om hvordan du holder de riktige grunnforholdene. Når **<OK>** trykkes, går displayet tilbake til gjeldende driftstrinn.



Driften er forskjellig fra trinnene nevnt ovenfor hvis sensoren betjenes enten på IQ SENSOR NET system 182 eller på MIQ/MC-kontrolleren.

Flytt uthevingen til *Online-hjelp* menyelementet med piltastene **<▲▼◀▶>** eller vippebryteren **<▲▼>** og trykk **<OK>**.

Når **<OK>** trykkes en gang til, går displayet tilbake til gjeldende driftstrinn.

**Matrisejustering med nullstilling**

Etter å ha installert en ny eller annen elektrode, må du nullstille elektroden for å lette en langsiktig evaluering. Detaljer om nullstilling, se seksjon 4.1.

**Praktiske instruksjoner**

- Ammonium og nitrat må bestemmes umiddelbart etter prøvetaking, da innholdet endres veldig raskt på grunn av mikroorganismene som er tilstede. Det er best å ta prøven umiddelbart ved hjelp av et sprøytefilter for transport til laboratoriet eller for å stabilisere den på annen måte. Ved tilsetning av stabiliserende løsninger må fortynningsfaktoren tas i betraktning.
- Når du skal bestemme referansekonsentrasjonene i laboratoriet (trinn 2), kan du bruke sensoren til kontrollformål samtidig. Sensoren fortsetter å bruke dataene fra forrige matrisejustering (eller kalibrering). Referansespenningene bestemt i trinn 1 vil ikke være tapt. De forblir lagret til trinn 3 av matrisejusteringen er fullført. De trenger ikke noteres og legges inn på nytt.
- Bruk *Online-hjelp* hvis du er usikker på noe under matrisejusteringen.

**4.2.3 Resultat av matrisejusteringen****Evaluering**

Etter matrisejusteringen evaluerer systemet automatisk den aktuelle tilstanden til elektroden(e) basert på driftspenningen. For en vellykket matrisejustering må driftspenningen være innenfor området -45 mV til +45 mV. Driftsspenningen settes til 0 mV hvis du har valgt en nullstilling.

På slutten av matrisejusteringsprosedyren vises driftspenningen til alle valgte elektroder på displayet. Evalueringen er angitt med en hake (✓ = vellykket) eller et minustegn ("-" = ikke vellykket).

**Overtar de fastsatte verdiene**

For hver vellykket justert elektrode kan du individuelt bestemme om verdiene skal lagres for måling.



Hvis matrisejusteringen var feil på grunn av feil bestemmelse eller inntasting av referansekonsentrasjonen, kan du korrigere oppføringen (om nødvendig flere ganger). Hvis det ved å gjøre det ikke er mulig å eliminere feilen, må hele matrisejusteringen for denne elektroden gjentas eller forkastes. Hvis den forkastes, fortsettes målingen med verdiene for den siste gyldige matrisejusteringen (eller kalibreringen). Verdiene for vellykket justerte elektroder som allerede var lagret, beholdes.



Handlinger for å eliminere feil er gitt i *Online-hjelp* og i kapittel 8 HVA SKAL JEG GJØRE HVIS ....

## Sensorhistorikk

Dataene for matrisejusteringen er tilgjengelige i **Sensorhistorikk** (se seksjon 4.4 SENSORHISTORIKK).

### 4.2.4 Spesialfunksjoner

Den enkle matrisejusteringen, som beskrevet i avsnittene 4.2.2 til 4.2.3, vil i de fleste tilfeller føre til presise måleresultater. I noen tilfeller kan spesialeffekter i matrisen føre til at den reelle karakteristiske kurven til ISE-målingen avviker fra fabrikkkarakteristikken. Dette kan føre til målte verdier som ikke er presise nok.

Etter samråd med serviceavdelingen er det mulig å tilby spesialfunksjoner for å justere sensoren for bruk i en spesiell prøvematrix eller spesielle måleforhold.

Disse spesialfunksjonene kan velges som de andre prosedyrene.

## 4.3 Sjekk og kalibrering i standardløsninger

### 4.3.1 Generell informasjon om kontroll og kalibrering

I tillegg til sammenligningsmåling eller matrisejustering under reelle måleforhold, er det mulig å sjekke funksjonen til hele sensoren i standardløsninger. Ved behov kan du også overta i sensoren helning og potensialnivå til de enkelte elektrodene via en nøyaktig kalibrering i standardløsninger. Skråningen beholdes med en fremtidig matrisejustering dersom den gjennomføres uten nullstilling av elektroden.



Den langsiktige stabile VARiON<sup>®Plus</sup>-elektroder er kalibreringsfrie i den anbefalte applikasjonen. En sjekk i standardløsninger er kun av betydning dersom alle grunnleggende betingelser (rengjøring, kondisjon etc.) overholdes strengt.

Kalibrering av sensoren er verken nødvendig eller anbefalt.

Kalibrering kan gi store målefeil dersom grunnforholdene ikke holdes tilstrekkelig. Etter kalibrering kreves det i tillegg en matrisejustering i prøven. Standardløsninger samsvarer ikke med noen reell testprøve!

## Når er en sjekk eller kalibrering fornuftig?

En sjekk eller kalibrering kan være nyttig i følgende spesielle tilfeller:

- Hvis de målte verdiene ikke ser ut til å være korrekte selv etter en nøye matrisejustering og hvis du mistenker at elektrodehellene

### Forskjeller mellom **CHECK(2)** og **CALIBRATION(3)**

har endret seg

- Hvis en ny applikasjon skal startes hvis prøvesammensetning avviker betydelig fra den anbefalte applikasjonen (se seksjon 1.3 ANBEFALTE BRUKSOMRÅDER)
- Rutinemessig innenfor rammen av bedriftens kvalitetssikring

Kontrollen og kalibreringen utføres i to separate rutiner. Skjemaet er det samme med begge rutinene: To standardløsninger med ulike konsentrasjoner måles etter hverandre. Prosedyrene **CHECK(2)** og **CALIBRATION(3)** avvike som følger:

- **CHECK(2):**

Grunnvilkårene som skal overholdes er mindre strenge. Den egner seg som en rask metode for å sjekke om helningen og potensialnivået til elektrodene er innenfor tillatte grenser. Resultatene er kun til informasjon. Ingen egenskaper eller sensorinnstillinger endres.

- **CALIBRATION(3):**

For denne prosedyren må grunnforholdene oppfylle meget høye krav (lengre kondisjoneringstider, kassering av kondisjoneringsløsningen, temperaturjustering etc.). Tilsvarende krever det mer tid. Helning og driftspenning er nøyaktig bestemt og evaluert. Hvis kalibreringen var vellykket, kan de fastsatte verdiene tas over for måling. Prosedyren kan imidlertid brukes som en ren kontrollmetode. Kalibrering dokumenteres i kalibreringshistorikken og i loggboken.



Kalibrering er verken nødvendig eller anbefalt for sensoren.

### Standardløsninger

For prosedyrene **CHECK(2)** eller **CALIBRATION(3)**, følgende standardløsninger i følgende rekkefølge:

- VARiON<sup>®</sup>/ES-2 (høy konsentrasjon)
- VARiON<sup>®</sup>/ES-1 (lav konsentrasjon).

Disse standardløsningene inneholder alle ionetyper som kommer på tale (ammonium, nitrat, kalium, klorid) og er spesielt tilpasset VARiON<sup>®</sup>Plus 700 IQ.

### Elektronisk hjelp

En komfortabel menystyrt rutine guider deg gjennom prosedyren. I tillegg kan du ringe opp en *Online-hjelp* med <C> for hvert trinn. En infoboks med detaljert informasjon om det aktuelle betjeningstrinnet vises på displayet. Den gir for eksempel viktige instruksjoner om hvordan du holder de riktige grunnforholdene. Når <OK> trykkes, går displayet tilbake til gjeldende driftstrinn.





Driften er forskjellig fra trinnene nevnt ovenfor hvis sensoren betjenes enten på IQ SENSOR NET-systemet 182 eller på MIQ/MC-kontrolleren.

Flytt uthevingen til *Online-hjelp* menyelementet med piltastene <▲▼◀▶> eller vippebryteren <▲▼> og trykk <OK>.

Når <OK> trykkes en gang til, går displayet tilbake til gjeldende driftstrinn.

### Kalibrering med nullstilling

Etter å ha installert en ny eller annen elektrode, må du nullstille elektroden for å lette en langsiktig evaluering. Detaljer om nullstilling, se seksjon 4.1.



En kloridelektrode bør kontrolleres for belegg og poleres av etter behov før kontrollen eller kalibreringen utføres (se seksjon 6.4).

### Forberedelser og instruksjoner om hvordan du holder grunnforholdene

- Velg et sted hvor rene arbeidsforhold og en konstant, tilstrekkelig høy temperatur er gitt (et rom, f.eks. laboratorium). Temperaturer under 10 °C forlenger kondisjoneringstiden betraktelig.
- Sørg for at temperaturen på alle komponenter (sensor, standardløsninger, beholdere, tilbehør etc.) er lik og konstant. Vi anbefaler å lagre standardløsningene på samme sted der kontrollen eller kalibreringen utføres.
- Bruk beholdere og tilbehør (begerglass, rørestav) som er helt rene og uten rester av vaskemiddel. Rester av vaskemiddel kan påvirke funksjonen til elektrodene alvorlig.
- Fjern beskyttelseshetten og rengjør sensoren grundig. Før kontrollen, skyll sensoren med standardløsning VARiON<sup>®</sup>/ES-2.
- Sørg for at nedsenkingsdybden er tilstrekkelig (minimum 5 cm).
- Pass på at det ikke er luftbobler foran elektrodemembranen.
- Kondisjoneringstider: Under kondisjoneringstrinnene vises alle relevante elektrodespenninger på displayet. Dermed kan du observere kondisjoneringsprosessen.
- Regelmessig omrøring akselererer kondisjoneringsprosessen betraktelig. Det er tilstrekkelig å røre med en rørestav eller selve sensoren.
- For kalibrering kasseres standardløsningen etter kondisjonering. Dette påpekes av en tilsvarende merknad i kalibreringsrutinen. Det er avgjørende for et nøyaktig kalibreringsresultat.
- Bruke *Online-hjelp* hvis du er usikker på noe under kalibreringen.

### 4.3.2 Resultat av kontrollen

#### Evaluering

På slutten av kontrollen vises resultatet for elektrodene på displayet med "+" (vellykket) eller "-" (misllykket). De nøyaktige kontrollkriteriene er gitt i *Online-hjelp* av resultatvisningen. Resultatet føres samtidig inn i loggboken som en infomelding. Det er ingen oppføring i kalibreringshistorikken.

#### Sensorhistorikk

Resultatet av sjekken er tilgjengelig i **Sensorhistorikk** (se seksjon 4.4 SENSORHISTORIKK).

### 4.3.3 Resultat av kalibreringen

#### Evaluering

Med kalibrering evaluerer systemet automatisk tilstanden til en elektrode basert på dataene til dens karakteristiske kurve. Driftspotensialet og helning vurderes separat. For at en kalibreringsprosedyre skal være gyldig, må potensialnivået, hellingen og driftspenningen være innenfor visse områder.

Gyldige områder for skråning og avdriftspotensial:

Verdien av skråningen: 50 ... 70 mV

Driftsspenning: -45 ... +45 mV

De gyldige potensielle nivåene (MIN, MAX) kan hentes fra den elektroniske hjelpen.

#### Overtar de fastsatte verdiene

For hver vellykket kalibrert elektrode kan du individuelt bestemme om verdiene skal lagres for måling.



Handlinger for eliminering av feil er gitt inn kapittel 8 HVA SKAL JEG GJØRE HVIS ....

#### Sensorhistorikk

Resultatet av kalibreringen er tilgjengelig i **Sensorhistorikk** (se seksjon 4.4 SENSORHISTORIKK).

## 4.4 Sensorhistorikk

Dataene for kalibreringsprosedyrene og matrisejusteringene er tilgjengelige i Sensorhistorikk og i kalibreringshistorikken.

Sensorhistorikken supplerer og utvider kalibreringshistorikken:

- Resultatene av eventuelle kontroller vises.
- Alle data for alle elektrodene til sensoren kan vises i én liste.
- Flere datasett kan vises for hver elektrode.

### Sensorhistorikk



Sensorhistorikk og kalibreringshistorikk er ikke tilgjengelige hvis sensoren betjenes enten på IQ SENSOR NET System 182 eller på MIQ/MC-kontrolleren.

- 1 I måleverdivisningen velger du sensoren med <▲▼> og bruk <C> til å åpne **PROSEDYRE/INNSTILLINGER**-vinduet for sensoren.
- 2 Velg menyen **Sensorhistorikk**.
- 3 Velg elektrodene som skal vises i **Sensorhistorikk**.
- 4 Følg brukerveiledningen.  
**Sensorhistorikk** vises for de valgte elektrodene.



Ved hjelp av <S>, kan du lagre den viste Sensorhistorikk til en USB-minneenhet tilkoblet (katalog, VARiON).

### Kalibreringshistorikk



Kalibreringshistorikken er ikke tilgjengelig hvis sensoren betjenes på IQ SENSOR NET System 182.

- 1 I måleverdivisningen velger du sensoren med <▲▼> og bekrefte med <OK>. **Ekran/Opcje**-menyen dukker opp.
- 2 Vis de individuelle kalibreringshistorikkene.

Date	S	DV	Ref1	Ref2	K+	P	T	R
24.11.05	58.7	0	ES2	ES1	ES2	3	21	+
05.04.06	58.4*	13	2.6	-	11	1	15	+
27.02.06	58.4	1	ES2	ES1	ES2	3	22	+
16.01.06	58.7*	16	4.7	-	15	1	7	+
25.11.05	58.7*	14	4.0	-	18	1	10	+

Siste nullstilling  
(her, ved kalibrering)

Kronologisk liste  
med de siste matri-  
sejusteringene og  
kalibreringene

Fig. 4-1 Kalibreringshistorikk med matrisejusteringer (eksempel: VARiON A)

Kalibreringshistorikken gir følgende informasjon:

<b>Dato</b>	Dato for kalibrering eller matrisejustering
<b>S</b>	Helning [mV] til elektroden. <b>Merk:</b> Etter en matrisejustering er verdiene for helningen markert med en stjerne (*) fordi de ikke ble endret ved denne prosedyren.
<b>DV</b>	Driftsspennning [mV] Etter nullstilling og påfølgende kalibrering eller matrisejustering, vises 0.
<b>Ref1/Ref2</b>	Avhengig av prosedyren. Matrisejustering: Referansekonsentrasjon [mg/l] Kalibrering: Standardløsning brukt (ES1, ES2)
<b>K+, Cl-</b>	Avhengig av prosedyren. Matrisejustering: Konsentrasjon av forstyrrende ioner [mg/l] Kalibrering: Standardløsning, VARiON <sup>®</sup> /ES-2
<b>P</b>	Fremgangsmåte (1 = matrisejustering, 3 = kalibrering)
<b>T</b>	Temperatur (C)
<b>R</b>	Evaluering av kalibreringen eller matrisejusteringen + : Kalibrering eller matrisejustering. Sensoren måler med de nye kalibrerings- eller justeringsdataene. ? : Kalibrering eller matrisejustering ikke akseptert og ikke lagret. Målingen fortsetter med de siste gyldige verdiene.



Hvis kompensasjonselektroden vises som en ekstra sensor, kan kalibreringshistorikken til kompensasjonselektroden vises i sensormenyen til denne sensoren.

Loggbokmeldinger vises med hovedsensoren.  
IQ SENSOR NET fører ikke en ekstra loggbok for denne sensoren.

Hvis kompensasjonselektroden ikke vises som en ekstra sensor, kan du ved behov generere en loggbokmelding med kalibreringshistorikken via meny punktet **Calib. history Cl** (eller **Calib. history K**) i innstillingstabellen til den aktuelle hovedsensoren. Loggbokmeldingen er i loggboken til den aktuelle hovedsensoren (**VARiON A** -> meldingskode IC5395, **VARiON N** -> meldingskode IC6396).

## 5 Måling

### 5.1 Måleoperasjon

Legg merke til dataene gitt i seksjon 9.2 APPLIKASJONSBETINGELSER, spesielt minimum nedsenkingsdybde for sensoren (> 50 mm med påmontert beskyttelseshette).

#### Merknad

*Fett, oljer, visse tensider og lignende stoffer kan forkorte levetiden til elektrodene. Derfor bør de ikke være tilstede i testprøven (se seksjon 3.3.1 EFFEKTER SOM GENERELT BØR UNNGÅS).*



Om nødvendig kan CH-renehodet brukes til å holde sensoren ren (se kapittel RESERVEDELER OG TILBEHØR).

### 5.2 Faktorer som påvirker den målte verdien

For måling med VARiON<sup>®Plus</sup> 700 IQ følgende påvirkningsvariabler kan være viktige, avhengig av den målte parameteren:

Målt parameter	Påvirkende variabel
Ammonium	<ul style="list-style-type: none"><li>● pH-verdi</li><li>● Kaliumioner</li></ul>
Nitrat	<ul style="list-style-type: none"><li>● Kloridioner</li></ul>



Effektene av påvirkningsvariabler på måling og kompensierende handlinger er beskrevet i detalj i primeren IONESELEKTIV MÅLING I ONLINE ANALYSE.

## 6 Vedlikehold og elektrodebytte

### 6.1 Generelle vedlikeholdsinstruksjoner



#### ADVARSEL

**Kontakt med prøven kan være farlig for brukeren!**

**Avhengig av type prøve må det iverksettes egnede vernetiltak (verneklær, vernebriller osv.).**

#### Vedlikeholdstilstand

Vi anbefaler å slå på vedlikeholdstilstanden hver gang sensoren tas ut av måleposisjonen. Dette unngår uønskede reaksjoner fra koblede utganger. Mer detaljert informasjon om vedlikeholdstilstanden er gitt i den respektive IQ SENSOR NET-bruksanvisningen for systemet.

#### VARION<sup>®</sup>/Epack

VARION<sup>®</sup>/Epack-sett med vanlige reservedeler er tilgjengelig for vedlikehold (se kapittel RESERVEDELER OG TILBEHØR).

### 6.2 Utvendig rengjøring



For å holde elektrodene rene anbefaler vi å bruke CH-rensehodet (se kapittel RESERVEDELER OG TILBEHØR).

Ved normal drift (f.eks. kommunalt avløpsvann) anbefaler vi på det sterkeste å rengjøre utsiden av sensoren:

- når det er sterkt forurenset (etter visuell kontroll)
- hvis det er mistanke om feilaktige måleverdier
- hver gang før du fjerner eller bytter ut en elektrode

#### Merknad

*Ikke bruk vaskemiddel eller avionisert vann til rengjøring. Ta hensyn til notatene seksjon 3.3.1 EFFEKTER SOM GENERELT BØR UNNGÅS.*



Vi anbefaler å rengjøre sensorakselen og elektrodene mens sensoren fortsatt er koblet til sensortilkoblingskabelen. Ellers kan det komme fukt og/eller smuss inn i støpselet hvor det kan forårsake kontaktproblemer.

Hvis du trenger å koble sensoren fra sensortilkoblingskabelen, vær oppmerksom på følgende punkter:

- Før du kobler sensoren fra SACIQ-sensorens tilkoblingskabel, fjern eventuelle større forurensninger fra sensoren, spesielt i området for pluggtilkoblingen (børst den av i en bøtte med vann fra springen, vask den av med en slange eller tørk den av med en klut).

- Skru ut sensoren fra SACIQ-sensorens tilkoblingskabel.
- Plasser alltid en beskyttelseshette på plugghodet til sensoren og på SACIQ-sensorens tilkoblingskabel slik at ingen fuktighet eller smuss kan komme inn i kontaktflatene.
- I korrosive miljøer, lukk kontakten til sensortilkoblingskabelen med den skrubare SACIQ-pluggen når den er tørr for å beskytte de elektriske kontaktene mot korrosjon. Beskyttelsespluggen er tilgjengelig som tilbehør (se seksjon 7.2 GENERELT TILBEHØR).

## Rengjøring av sensoren

Rengjør sensorakselen med vann fra springen og en myk svamp eller børste. Fjern beskyttelseshetten. Elektrodene rengjøres best under rennende vann fra springen med en myk tannbørste eller børste.

### Rengjøring av koblingsringen til beskyttelseshetten

Koplingsringen kan skrus av og demonteres for rengjøring som følger:

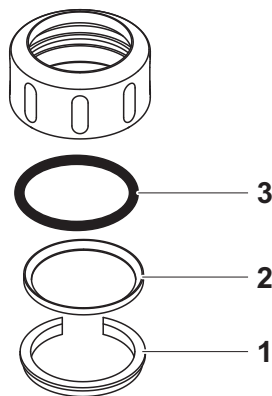


Fig. 6-1 Demontering av koblingsringen

1	Fjern festeringen (pos. 1 tommer Fig. 6-1).
2	Fjern mellomringen (pos. 2) og tetningsringen (pos. 3).

Etter at delene er rengjort, monterer du koblingsringen i motsatt rekkefølge. Pass på at den koniske siden av mellomringen (pos. 2) peker mot tetningsringen (pos. 3).

### 6.3 Utskifting av elektrodene

#### MERKNAD

Sensoren kan bli skadet av smuss og fuktighet. Hver gang før du demonterer en elektrode, rengjør området rundt elektrodene nøye (seksjon 6.2). Før du monterer en elektrode, sørg for at området bak tetningsringen på elektroden og kontakten er tørt og rent. De VARiON®Plus 700 IQ må kun nedsenkes når elektrodene eller originale blindpluggen er montert.

Bruk den spesielle pipenøkkelen som følger med for å demontere en elektrode. Elektroder monteres som beskrevet i seksjon 3.4.1 UTSTYRE SENSOREN MED ELEKTRODER.

#### Gjenkjenne elektrodetypen utenfra

Når de er montert, kan elektrodene gjenkjennes av følgende funksjoner:

Elektrode	Sekskant	Frontflate	Andre funksjoner
VARiON®Plus Ref 	svart	svart	– Tråd ved sekskanten
VARiON®Plus NH4 	svart	svart	– Sekskant uten gjenger
VARiON®Plus K 	svart	hvit	
VARiON®Plus NO3 	hvit	hvit	– Merket med elektrodetypen
VARiON®Plus Cl 	svart	svart	– Større membran – Membran i flukt med frontflaten



For riktig oppbevaring av elektrodene, følg instruksjonene i seksjon 3.3 MERKNADER OM HÅNDTERING AV ELEKTRODENE.



## 6.4 Polering av kloridelektroden

Forårsaket av testmediet kan det utvikles et belegg på overflaten av kloridelektroden, som gradvis reduserer elektrodehellingen. For å opprettholde en riktig kloridkompensasjon må overflaten fornyes ved å polere med jevne mellomrom.

### Merknad

*Fare for å skade elektroden. Bruk kun SF 300-poleringsstrimmel. Bruk aldri kommersielt sandpapir eller lignende.*

Poleringen kan gjøres mens elektroden er montert (fjern beskyttelseshetten etter behov). For polering, bruk kun SF 300-poleringsstrimmel som er inkludert i leveringsomfanget til kloridelektroden (se kapittel RESERVEDELER OG TILBEHØR). Fukt den grove siden av poleringsstrimmelen med vann og poler av eventuelle belegg under lett trykk.

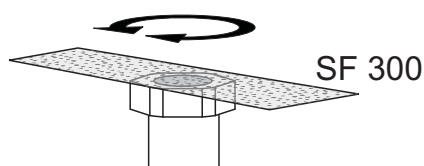


Fig. 6-2 Polering av kloridelektroden.

## 7 Reservedeler og tilbehør

### 7.1 Elektroder

#### Bytt elektroder

Beskrivelse	Modell	Best.nr.
Referanseelektrode	VARiON <sup>®Plus</sup> Ref	107042
Ammoniumelektrode	VARiON <sup>®Plus</sup> NH4	107044
Nitratelektrode	VARiON <sup>®Plus</sup> NO3	107045
Kaliumelektrode	VARiON <sup>®Plus</sup> K	107046
Kloridelektrode	VARiON <sup>®Plus</sup> Cl	107047

#### Oppbevaring av utstyr

Beskrivelse	Modell	Best.nr.
250 ml kaliumkloridløsning for oppbevaring av referanseelektroden	KCl-250	109705

### 7.2 Generelt tilbehør

#### Standardløsninger for kalibrering

Beskrivelse	Modell	Best.nr.
1 liter kombinasjon standard 1 (lav konsentrasjon)	VARiON <sup>®</sup> /ES-1	107050
1 liter kombinasjon standard 2 (høy konsentrasjon)	VARiON <sup>®</sup> /ES-2	107052

#### Vedlikeholdsutstyr

Beskrivelse	Modell	Best.nr.
Poleringslist	SF 300	203680

#### Beskyttende plugg

Beskrivelse	Modell	Best.nr.
Skrubar plugg for sensortilkoblingskabel	SACIQ-plugg	480065

**Generelle reservedeler**

Beskrivelse	Modell	Best.nr.
Beskyttende hette	VARiON® 700 IQ-SK	107056
Reservedelssett, bestående av <ul style="list-style-type: none"> <li>– 1 blindplugg for stikkontakt</li> <li>– 1 spesiell pipenøkkel</li> <li>– 3 erstatningstetningsringer for elektroder/blindeplugger</li> <li>– Oppbevaring av utstyr for elektroder: 1 mutter (gjennomsiktig), 1 vanningshette med svamp 1 mutter (svart) 1 vanningshette (uten svamp) for referanseelektrode</li> </ul>	VARiON®/Epack	107057

**Komponenter for rengjøringsystem**

Beskrivelse	Modell	Best.nr.
Rengjøringshode	CH	900107
Passiv ventilmodul	DIQ/CHV	472007
Aktiv ventilmodul (krever ikke en ledig reléutgang i IQ SENSOR NET-systemet)	MIQ/CHV PLUSS	480018
Luftkompressor som forsyner sensorrensesystemet med renseluft	Rengjøringsluftboks 24 (VAC) 24 (VAC)	480017 480019



Informasjon om videre IQ SENSOR NET-tilbehør er gitt i katalogen og på Internett.

## 8 Hva skal jeg gjøre hvis ...

### 8.1 Tolkning av driftspenningen

Driftsspenningen påvirkes av potensialnivåene til måleelektroden og referanseelektroden. Hvis potensialnivåene skifter, f.eks. forårsaket av aldring, kan begge deler bevege seg i samme retning eller i motsatte retninger. Sammenligningen av driftspenningene til to eller tre elektroder gjør det mulig å trekke konklusjoner angående tilstanden til individuelle elektroder dersom en matrisejustering eller kalibrering resulterte i en ugyldig eller betydelig avvikende driftspenning.

#### Hjelpemidler til vurdering

Se kalibreringshistorikken til elektrodene. I følgende tilfeller er vurderingen relativt enkel:

- Hvis driftspenningene til alle elektrodene viser samme trend, dvs. at driftspenningene har forskjøvet seg i samme retning (positive eller negative) med omtrent like mye, indikerer dette at potensialnivået til referanseelektroden har forskjøvet seg. Referanseelektroden er muligens svært forurenset eller ved slutten av levetiden.
- Hvis driftspenningene til alle elektrodene ikke viser en trend, men skifter med forskjellige mengder i forskjellige retninger, har ikke potensialnivået til referanseelektroden endret seg vesentlig. Den ugyldige driftspenningen er sannsynligvis forårsaket av en defekt måleelektrode. Måleelektroden er muligens svært forurenset eller ved slutten av levetiden.

## 8.2 Feilårsaker og rettsmidler

### Ingen måleverdivisning

Årsak	Løsning
– Sensor ikke tilkoblet	– Kople til sensoren
– Feil elektrodeutstyr	– Riktig elektrodeutstyr
– Elektroden(e) ikke i det hele tatt eller gjenkjennes feil av systemet	– Kontroller installasjonen og kontaktene til elektroden (gapfri montering) – Sjekk elektrodekontakten for fuktighet – Om nødvendig, skru av elektroden/blindepluggen og tørk elektroden/blindepluggen og kontakten grundig
– Ukjent	– Se etter feilmeldinger i loggboken
– Væske i sensorakselen	– Kontakt salgssavdelingen

### Måling gir usannsynlige måleverdier

Årsak	Løsning
– Ingen matrisejustering utført	– Utfør matrisejustering
– Feil under matrisejustering (f.eks. feil laboratorieverdier)	– Sjekk betingelsene for matrisejusteringen – Utfør ny matrisejustering
– Kalibreringsfeil (f.eks. kontaminerte standardløsninger)	– Sjekk kalibreringsforholdene – Rekalibrer – Tilbakestill til standardkalibrering
– Manuell forstyrrende ionkompensasjon fungerer med en uegnet verdi	– Bestem og legg inn den forstyrrende ionkompensasjonen igjen

Årsak	Løsning
– Elektroden(e) ikke i det hele tatt eller gjenkjennes feil av systemet	<ul style="list-style-type: none"> <li>– Kontroller installasjonen og kontaktene til elektroden (gapfri montering)</li> <li>– Sjekk elektrodekontakten for fuktighet</li> <li>– Om nødvendig, skru av elektroden/blindepluggen og tørk elektroden/blindepluggen og kontakten grundig</li> </ul>
– Elektroden er forurenset	– Rengjør elektroden (se seksjon 6.2)
– Væske i sensorakselen	– Kontakt salgssavdelingen

**Måling gir hoppende, ustabile eller driftende verdier**

Årsak	Løsning
– Måle-/kompensasjonselektrode: Elektrodemembran ikke fuktet av måleløsning, f.eks. på grunn av luft foran membranen (membran tørket opp)	– Fukt membranen med avionisert vann med en vaskeflaske. For å gjøre dette, plasser åpningen av vaskeflasken på membranen og sprut kraftig mot membranen
– Måle-/kompensasjonselektrode: Luftboble bak membranen	– Hold elektroden i vertikal stilling med membranen ned og bank den på siden med den spesielle pipenøkkelen til luftboblen beveger seg opp
– Måleelektrode / kompensasjons- og referanselektrode: Utilstrekkelig elektrisk kontakt i elektrodekontakten	<ul style="list-style-type: none"> <li>– Kontroller installasjonen og kontaktene til elektroden (gapfri montering)</li> <li>– Sjekk elektrodekontakten for fuktighet</li> <li>– Om nødvendig, skru av elektroden/blindepluggen og tørk elektroden/blindepluggen og kontakten grundig</li> </ul>
– Referanselektrode tørket opp	– Skift ut referanselektroden

	Årsak	Løsning
	<ul style="list-style-type: none"> <li>– Måle-/kompensasjonselektrode eller referanseelektrode lekker eller skadet</li> </ul>	<ul style="list-style-type: none"> <li>– Skift ut defekt elektrode</li> </ul>
	<ul style="list-style-type: none"> <li>– Væske i sensorakselen</li> </ul>	<ul style="list-style-type: none"> <li>– Kontakt salgsavdelingen</li> </ul>
<b>Feil resultat av matrisejusteringen</b>	<b>Årsak</b> <ul style="list-style-type: none"> <li>– Feil under prosedyre, f.eks. feil laboratorieverdier</li> </ul>	<b>Løsning</b> <ul style="list-style-type: none"> <li>– Sjekk de grunnleggende betingelsene</li> <li>– Følg de praktiske merknadene vedr side 30 eller i <i>online-hjelp</i></li> <li>– Rekalibrer</li> </ul>
	<ul style="list-style-type: none"> <li>– Referanseelektrode eller målelektrode defekt på grunn av aldring (se seksjon 8.1)</li> </ul>	<ul style="list-style-type: none"> <li>– Skift ut defekt elektrode</li> </ul>
<b>Feilaktig resultat av kalibrering</b>	<b>Årsak</b> <ul style="list-style-type: none"> <li>– Feil under prosedyre, f.eks. kontaminerte standardløsninger</li> </ul>	<b>Løsning</b> <ul style="list-style-type: none"> <li>– Sjekk de grunnleggende betingelsene</li> <li>– Følg de praktiske merknadene vedr side 33 eller i <i>online-hjelp</i></li> <li>– Rekalibrer</li> </ul>
	<ul style="list-style-type: none"> <li>– Referanseelektrode eller målelektrode defekt på grunn av aldring (se seksjon 8.1)</li> </ul>	<ul style="list-style-type: none"> <li>– Skift ut defekt elektrode</li> </ul>

## 9 Tekniske data

### 9.1 Måleegenskaper

#### Måleprinsipp

Potensiometrisk måling ved hjelp av ionefølsomme elektroder. Modulær struktur med felles brukt referanseelektrode og ionefølsomme elektroder. Integreert mikroprosessorlektronikk, skjermet 2-leder tilkobling for strøm og dataoverføring.

#### Målte parametere

Hovedmålte parametere	Ammonium og/eller nitrat (avhengig av elektrodeutstyret)
Sekundær målt parameter	Temperatur
Kompensasjonsparametere	Kalium eller klorid (avhengig av elektrodeutstyret)

#### Måleområder og oppløsning, Ammoniummåling

Målemodus	Måleområde	Oppløsning
NH4-N	0,1 ... 100,0 mg/l 1 ... 2000 mg/l	0,1 mg/L 1 mg/L
NH4	0,1 ... 129,0 mg/l 1 ... 2580 mg/l	0,1 mg/L 1 mg/L
mV	-2000 ... +2000 mV	1 mV

#### Måleområder og oppløsning, Nitratmåling

Målemodus	Måleområde	Oppløsning
NO3-N	0,1 ... 100,0 mg/l 1 ... 1000 mg/l	0,1 mg/L 1 mg/L
NO3	0,5 ... 450,0 mg/l 5 ... 4500 mg/l	0,5 mg/l 5 mg/l
mV	-2000 ... +2000 mV	1 mV

#### Måleområder og oppløsning, Kaliummåling

Målemodus	Måleområde	Oppløsning
K	0,1 ... 100,0 mg/l 1 ... 1000 mg/l	0,1 mg/L 1 mg/L
mV	-2000 ... +2000 mV	1 mV

#### Måleområder og oppløsning, Kloridmåling

Målemodus	Måleområde	Oppløsning
Kl	0,1 ... 100,0 mg/l 1 ... 1000 mg/l	0,1 mg/L 1 mg/L
mV	-2000 ... +2000 mV	1 mV



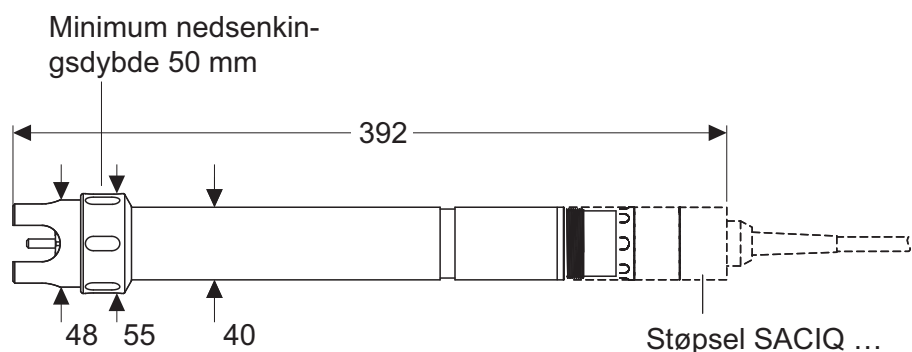
Kompensasjon for forstyrrende ioner	Hovedmålt parameter	Interfererende ioner som kan kompenseres for
	Ammonium	Kalium (K <sup>+</sup> )
	Nitrat	Klorid (Cl <sup>-</sup> )
Valgbare prosedyrer for forstyrrende ionerkompensasjon	Kompensasjonsprosedyrer	Beskrivelse
	Automatisk.	opptil 1000 mg/l interfererende ioner når den er utstyrt med den tilsvarende kompensasjons-elektroden
	Manuell	uten kompensasjonselektrode ved manuell inntasting av interfererende ioner konsentrasjon (område 0,1 ... 1000 mg/l).  <i>Merk: Med Polaczenie (sensors z sensorem) funksjon, den IQ SENSOR NET er i stand til å gi en målt verdi for det interfererende ionet.</i>
Temperaturmåling	Sensorelementtype	integrert NTC
	Måleområde	-5 °C ... + 60 °C (23 ... 140 °F)
	Nøyaktighet	± 0,5 K
	Oppløsning	0,1 K
	Responstid t <sub>95</sub>	< 20 s
Temperatur kompensasjon	Automatisk i området 0 °C ... 40 °C (32 ... 104 °F)	

## 9.2 Applikasjonsbetingelser

<b>Tillatt temperaturområde</b>	Målemedium	0 °C... 40 °C (32 ... 104 °F)
	Lagring/transport	0 °C... 40 °C (32 ... 104 °F)
<b>Tillatt pH-område for målemediet</b>	4 ... 12	
<b>Trykkmotstand</b>	Sensor med elektrodene eller blindpluggene skrudd inn og SACIQ-sensorens tilkoblingskabel tilkoblet:	
	Maks. tillatt overtrykk	2 x 10 <sup>4</sup> Pa (0,2 bar)
<b>Beskyttelsestype</b>	Sensor med elektrodene eller blindpluggene skrudd inn og SACIQ-sensorens tilkoblingskabel tilkoblet: IP 68, 0,2 bar (2 x 10 <sup>4</sup> Pa)	
<b>Nedsenkingsdybde</b>	min. 50 mm; maks. 2 m dybde	
<b>Arbeidsposisjon</b>	Elektrodestøtte som peker nedover (maksimal vinkel til lodmlinjen = 60 °)	
<b>Bruksområde</b>	<ul style="list-style-type: none"> <li>● Kontroll/overvåking i luftetanken til et avløpsrensaneanlegg</li> <li>● Vann- og avløpsovervåking</li> </ul>	

## 9.3 Generell data

### Mål



**Vekt (uten sensortilkoblingskabel)**

ca. 670 g med beskyttelseshette

**Tilkoblingsteknikk**

Tilkobling via SACIQ-sensortilkoblingskabel

<b>Materiale</b>	Aksel	V4A rustfritt stål 1.4571
	Beskyttende hette	POM
	Elektrodestøtte	POM
	Temperatursensor	V4A rustfritt stål 1.4571
	Plugghodekontakthus	POM
	Støpsel, 3-polet	ETFE (blå) Tefzel <sup>®</sup>
	Elektroder	se seksjon 9.5

**Merknad**

*Rustfritt stål kan være følsomt for korrosjon med kloridkonsentrasjoner fra  $\geq 500$  mg/l.*

<b>Målersikkerhet</b>	Gjeldende normer	<ul style="list-style-type: none"> <li>– EN 61010–1</li> <li>– UL 3111-1</li> <li>– CAN/CSA C22.2 nr. 1010.1</li> </ul>
-----------------------	------------------	---

**9.4 Elektriske data**

Nominell spenning	Maks. 24 V DC via IQ SENSOR NET (for mer informasjon, se kapittel TEKNISKE DATA av IQ SENSOR NET bruksanvisning for systemet)
Effektforbruk	0,2 W
Beskyttelsesklasse	III

## 9.5 Data for VARiON®Plus-elektroder

### 9.5.1 Responstider

	VARiON®Plus NH4	VARiON®Plus NO3	VARiON®Plus K	VARiON®Plus Cl
Responstid t90	< 3 min	< 3 min	< 3 min	< 3 min
Målt ved 20 °C (68 °F) og en konsentrasjonsendring på ...	10 til 100 mg/l NH4-N	5 til 50 mg/l NO3-N	5 til 50 mg/l K	10 til 100 mg/l Cl

### 9.5.2 Materialer

	VARiON®Plus NH4	VARiON®Plus NO3	VARiON®Plus K	VARiON®Plus Cl	VARiON®Plus Ref
<i>Elektroder</i>					
Skap	POM	POM	POM	PVC	PVC
Klemring	POM	POM	POM	-	-
Membran	myk PVC med beskyttende rist i rustfritt stål	myk PVC med beskyttende rist i rustfritt stål	myk PVC med beskyttende rist i rustfritt stål	ISE element (solid body) i epoksy	-
Kryss	-	-	-	-	Porøs PVDF
Forseglingsring	FPM (Viton®)	FPM (Viton®)	FPM (Viton®)	FPM (Viton®)	FPM (Viton®)
Tilkoblingskontakter	gullbelagt	gullbelagt	gullbelagt	gullbelagt	gullbelagt

### Oppbevaring av utstyr

Vannhette	POM	POM	POM	POM	POM
Mutter	PMMA	PMMA	PMMA	PMMA	POM

### 9.5.3 Vekt

VARiON®Plus NH4	VARiON®Plus NO3	VARiON®Plus K	VARiON®Plus Cl	VARiON®Plus Ref
5 g	5 g	5 g	5 g	13 g

## 10 Indekser

### 10.1 Forklaring av meldingene

Dette kapitlet inneholder en liste over alle meldingskoder og relaterte meldingstekster som kan forekomme i loggboken til IQ SENSOR NET system for VARiON<sup>®Plus</sup> 700 IQ sensor.



Informasjon om

- loggbokens innhold og struktur og
- strukturen til meldingskoden

er gitt i LOGGBOK kapittel av IQ SENSOR NET bruksanvisning for systemet.



De tre siste sifrene i meldingskoden identifiserer kilden til meldingen:

- 521 = VARiON+700IQ (Armaturl / komponentklasse, adaptere ADA)
- 395 = VARiON A (Ammonium/kalium elektrode)
- 396 = VARiON N (Nitrat / klorid sensor)
- 397 = VARiON A (Kaliumelektrode)
- 398 = VARiON N (Nitratsensor)

#### 10.1.1 Feilmeldinger

##### Meldingskode

EA1395

##### Meldingstekst

*Meas. range exceeded or undercut*  
 \* *Check process*  
 \* *Select other meas. range*

EA1396

*Meas. range exceeded or undercut*  
 \* *Check process*  
 \* *Select other meas. range*

EA2521

*Sensor temperature too high!*  
 \* *Check process and application*

EA3521

*Sensor temperature too low!*  
 \* *Check process and application*

EAN395

*Potassium measurement: range exceeded or undercut*  
 \* *Check process*

<b>Meldingskode</b>	<b>Meldingstekst</b>
EAO396	<i>Chloride measurement: range exceeded or undercut * Check process</i>
EIA521	<i>Incorrect equipment * for correct electrode equipment see operating manual</i>
ES1521	<i>Component hardware defective * Contact service</i>

### 10.1.2 Informative meldinger

<b>Meldingskode</b>	<b>Meldingstekst</b>
IC3395	<i>K electrode has been successfully calibrated * For calibration data, see calibration history</i>
IC4396	<i>Cl electrode has been successfully calibrated * For calibration data, see calibration history</i>
IC5395	(Denne meldingen inneholder kalibreringsdata for kaliumelektroden)
IC6396	(Denne meldingen inneholder kalibreringsdata for kloridelektroden)
IC7395 IC7396	<i>Sensor could not be calibrated, Measuring with old calibration values * Check calibration conditions and calibration standard * View calibration history * Service sensor immediately (see operating manual)</i>
ICA395ICA396	<i>Electrode: check successful</i>
ICB395	<i>K electrode: check successful</i>
ICC396	<i>Cl electrode: check successful</i>
ICD395ICD396	<i>Electrode: check unsuccessful Please follow online help.</i>
ICE395	<i>K electrode: check unsuccessful Please follow online help.</i>
ICF396	<i>Cl electrode: check unsuccessful Please follow online help.</i>
IIA521	(Denne meldingen genereres når elektrodeutstyret endres. Den informerer deg om den nye tilordningen av elektrodekontaktene)
IAI397	<i>see VARiON A</i>
IAI398	<i>see VARiON N</i>

**Meldingskode**

ICY395

ICZ396

**Meldingstekst**

VARiON A:

Data for siste matrisejustering eller siste kalibrering

VARiON N:

Data for siste matrisejustering eller siste kalibrering

**10.2 Statusinformasjon**

Statusinformasjonen er en kodet informasjon om gjeldende status for en sensor. Hver sensor sender denne statusinformasjonen til kontrolleren. Statusinformasjonen til sensorer består av 32 biter, som hver kan ha verdien 0 eller 1.

**Statusinformasjon,  
generell struktur**

0 1 2 3 4 5 6 7	8 9 10 11 12 13 14 15	
1 0 0 0 0 0 0 0	0 0 0 0 0 0 0 0	(generelt)
0 0 0 0 0 0 0 0	0 0 0 0 0 0 0 0	(internt)
16 17 18 19 20 21 22 23	24 25 26 27 28 29 30 31	

Bitene 0 - 15 er reservert for generell informasjon.  
Bitene 16 - 21 er reservert for intern serviceinformasjon.

Du får statusinformasjonen:

- via en manuell spørring i // meny (se bruksanvisningen for systemet)
- ved en automatisert spørring
  - fra en overordnet prosesskontroll (f.eks. når den er koblet til Profibus)
  - av IQ Data Server (se bruksanvisningen til IQ SENSOR NET programvarepakke)



Evalueringen av statusinformasjonen, f.eks. ved en automatisert forespørsel, må gjøres individuelt for hver bit.

**Status-info  
VARiON<sup>®Plus</sup> 700 IQ**

Statusbit	Forklaring
<b>Bit 0</b>	<i>Component hardware defective</i>
<b>Bit 1-31</b>	-







# Xylem | 'zīløm|

- 1) Plantevev som fører vann opp fra røttene.
- 2) Et ledende globalt selskap innen vannteknologi.

Vi er et globalt team som står sammen om et felles mål - å skape avanserte teknologiløsninger i forbindelse med verdens vannutfordringer. Utvikling av nye teknologier som vil forbedre måten vi bruker, behandler og gjenbraker vann på, står sentralt i vårt arbeid. Våre produkter og tjenester flytter, behandler, analyserer, overvåker og returnerer vann til miljøet innen tjenester som gjelder offentlige serviceanlegg, industribygg, boliger og kommersielle bygg.

Xylem tilbyr også en ledende portefølje av smart måling, nettverksteknologi og avanserte analyseløsninger for vann-, elektriske og gassverk. I mer enn 150 land har vi sterke, langvarige relasjoner med kunder som kjenner oss for den kraftige kombinasjonen vår av ledende produktmerker og applikasjonsekspertise med sterkt fokus på å utvikle helhetlige, bærekraftige løsninger.

**Gå til [www.xylem.com](http://www.xylem.com) for å finne ytterligere informasjon om hvordan Xylem kan hjelpe deg.**



## Service og returer:

Xylem Analytics Germany  
Sales GmbH & Co.KG  
WTW  
Am Achalaich 11  
82362 Weilheim  
Tyskland

Tlf.: +49 881 183-325  
Faks: +49 881 183-414  
E-post: [wtw.rma@xylem.com](mailto:wtw.rma@xylem.com)  
Internett: [www.xylemanalytics.com](http://www.xylemanalytics.com)



Xylem Analytics Germany GmbH  
Am Achalaich 11  
82362 Weilheim  
Tyskland

